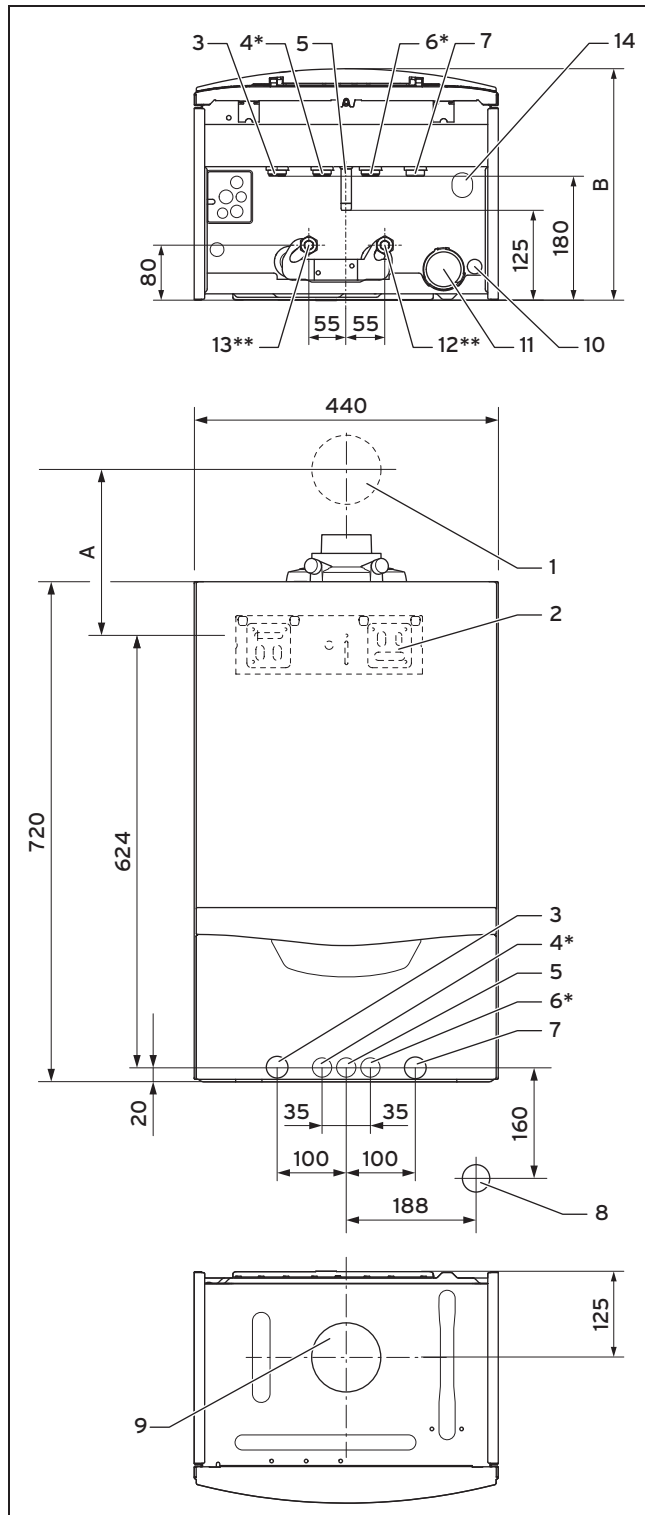


4 Montaż

4.3 Wymiary produktu i wymiary przyłączy

Wymiary produktu i przyłączy



- | | |
|--|---|
| 1 Przepust ścienny układu powietrzno-spalinowego | 7 Powrót instalacji grzewczej (Ø 22 × 1,5) |
| 2 Uchwyt kotła | 8 Przyłącze leja odpływowego / syfonu kondensatu R1 |
| 3 Zasilanie instalacji grzewczej (Ø 22 × 1,5) | 9 Przyłącze układu powietrzno-spalinowego |
| 4 Przyłącze ciepłej wody użytkowej (Ø 15 × 1,5) | 10 Przyłącze odpływu kondensatu Ø 19 mm |
| 5 Przyłącze gazowe (Ø 15 × 1,5) | 11 Syfon kondensatu |
| 6 Przyłącze zimnej wody (Ø 15 × 1,5) | 12 Powrót zasobnika |

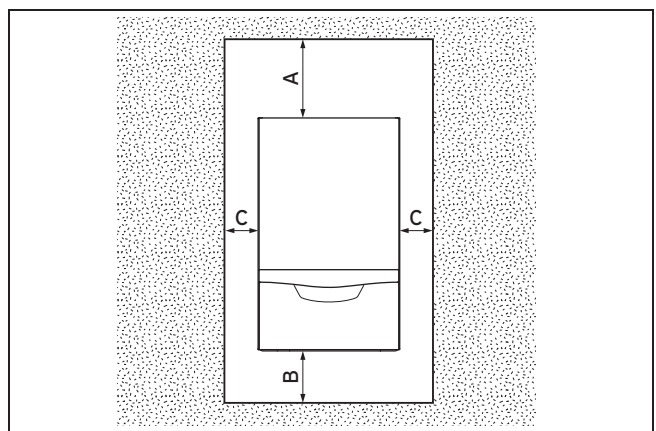
- | | |
|--|-------------|
| 13 Zasilanie zasobnika | * tylko VCW |
| 14 Przyłącze przewodu odpływowego zaworu bezpieczeństwa ogrzewania Ø 15 mm | ** tylko VC |

Odczytać wymiar A z dołączonego szablonu montażowego.

Głębokość montażowa, wymiar B

VC PL 146/5-5	338 mm
VC PL 206/5-5	338 mm
VC PL 246/5-5	338 mm
VC PL 306/5-5	338 mm
VC PL 376/5-5	406 mm
VCW PL 296/5-5	338 mm
VCW PL 346/5-5	372 mm

4.4 Minimalne odległości i odstępy montażowe



- | | |
|--|---------------------------------|
| A 165 mm (układ powietrzno-spalinowy Ø 60/100 mm)
275 mm (układ powietrzno-spalinowy Ø 80/125 mm) | B 180 mm; optymalnie ok. 250 mm |
| | C 5 mm; optymalnie ok. 50 mm |

- ▶ Przy zastosowaniu wyposażenia zwrócić uwagę na minimalne odstępy / wolną przestrzeń montażową.



Wskazówka

W przypadku wystarczającego odstępu bocznego (min. 50 mm) dla ułatwienia konserwacji lub napraw można również wymontować osłony boczne.

4.5 Odstępy od części palnych

Warunek zachowania odpowiedniego odstępu między produktem a częściami wykonanymi z materiałów palnych nie jest wymagany, ponieważ przy znamionowej mocy cieplnej produktu nie występują temperatury przekraczające maks. 85 °C.